



Hickory clair



Hickory clair /
blanc brillant



Noyer naturel /
noir mat



Le style à prix réduit



➤ Meuble L 120 cm, mélaminé hickory clair (caisse), blanc brillant (façades), avec pieds, 2 tiroirs, vasque en marbre de synthèse, double cuve, miroirs ronds, colonnes 2 portes assorties

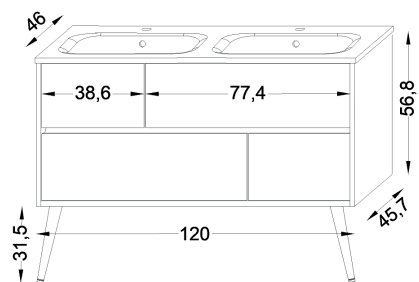


Les façades en trompe l'oeil et la prise de main intégrée

Zoom vasque



Schéma technique





➤ Meuble L 70 cm x 2, mélaminé hickory clair, 2 tiroirs, vasque en céramique, simple cuve, miroirs ronds, 1/2 colonne 1 porte assortie



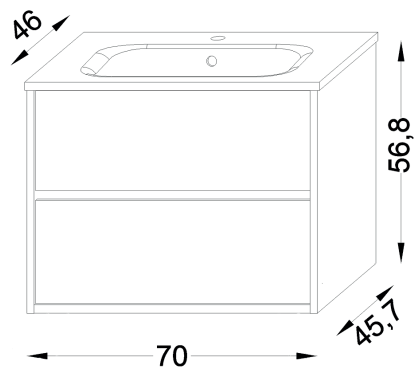
Une association tout en douceur avec des miroirs ronds



La 1/2 colonne réversible pour du rangement en tout discrétion

Schéma technique

Zoom vasque





➤ Meuble L 100 cm, mélaminé noyer naturel (caisse), noir mat (façades), avec pieds, 2 tiroirs, vasque en marbre de synthèse, simple cuve, miroir rond, colonne 2 portes assortie



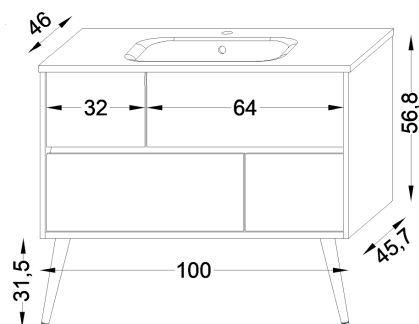
Les pieds décos en harmonie avec le mélaminé noir mat pour un meuble épuré



La colonne réversible, dans les coloris assortis au sous-table, pour encore plus de rangements

Schéma technique

Zoom vasque

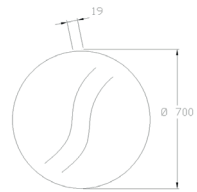


ÉLÉMENTS DU PRODUIT

Miroir rond



Schéma technique

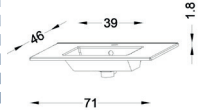


Diamètre 50, 70 cm
Sans éclairage, pas d'antibuée
Fixation par un platine métallique et 2 pattes murales fournies

Vasque en céramique



Schéma technique

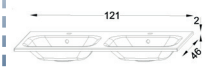


L 70, 100 et 120 cm
Simple cuve centrée sur 70 et 100 cm
Double cuve sur 120 cm
Épaisseur 1,8 cm et 2,3 cm avec dossier

Vasque marbre de synthèse



Schéma technique

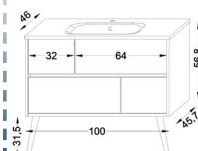


L 70, 100 et 120 cm
Simple cuve centrée sur 70 et 100 cm
Double cuve sur 120 cm
Épaisseur 2 cm

Sous-table 2 tiroirs



Schéma technique



L 70, 100 et 120 cm
Côtés et façades en panneaux de particules 16 mm, mélaminé décor double face
Coloris intérieur du meuble : gris
Ouverture par prise de main intégrée

Pieds

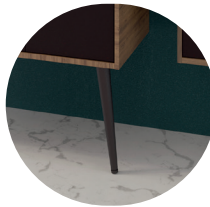
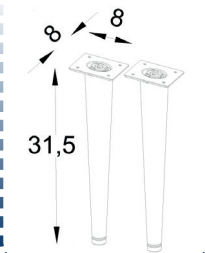


Schéma technique



Pieds bois, hauteur 31,5 cm
Finition blanc ou noir

ÉLÉMENTS DU PRODUIT

> Colonne réversible

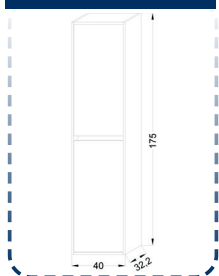


Hickory clair

Hickory clair /
blanc brillant

Noyer naturel /
noir mat

Schéma technique



H 175 cm, L 40 cm, P 32 cm
2 rayons verre amovibles + 1 séparation fixe
en mélaminé 1,6 cm
Ouverture par prise de main intégrée

> 1/2 colonne réversible

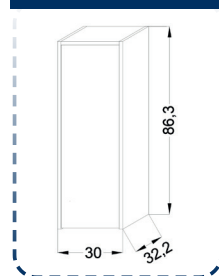


Hickory clair

Hickory clair /
blanc brillant

Noyer naturel /
noir mat

Schéma technique



H 87 cm, L 30 cm, P 32 cm
1 rayon verre amovible + 1 séparation fixe
en mélaminé 1,6 cm
Ouverture par prise de main intégrée